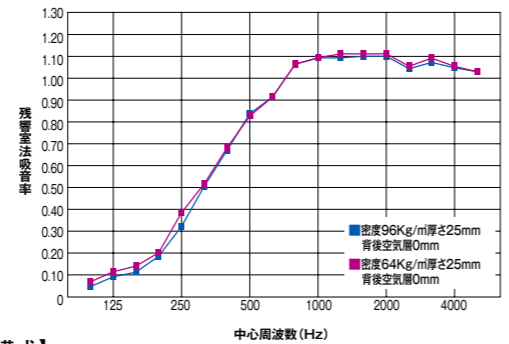


サウンドイージー工法

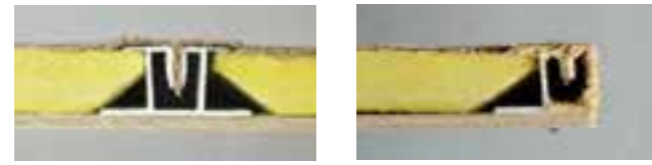
現場で表面材を張る、機能性や意匠性を追求した、**不燃・吸音・化粧壁工法**です。

シネマコンプレックス、コンベンションホールの設計等では表面材の長辺方向に出来るだけ目地を見せない工法が求められています。この要求に応えるべく特殊な部材を使用して現場で表面化粧材を張る機能性や意匠性を追求した、**不燃・吸音・化粧壁工法**です。



【製品構成】

- 専用部材：塩ビメインジョイナー、コーナージョイナー
 - 吸音材：グラスウールボード密度64kg/m³、密度96kg/m³
 - 表面化粧材：不燃ガラスクロス
- ※当商品は受注生産にて承っております。



用途 音響施設(映画館、音響ルーム、スタジオ)等の吸音

- 特長
- ガラスクロスは不燃材料であるグラスウールと組み合わせることで、不燃材料の認定を取得しています。(NM-2131)
 - 施工時に接着剤を使わないため、環境に優しい工法です。
 - ガラスクロスは10色から選択可能で、複数色での組み合わせ施工もできます。
 - 表面材の部分張り替えが可能です。
 - 長辺方向において、目地無しにすることや、縦・横・斜め張りが可能です。
 - 施工面積によって割付幅を変えることができます。
 - 日常発生する125～4,000Hzの騒音を吸収して室内の残響時間を短くし、音響性能を高めます。

<基本部材>

グラスウールボード:密度64kg/m³、96kg/m³

商品番号	密度 (kg/m ³)	寸法 (mm)			入数	JIS規格			国土交通大臣認定 不燃材料	設計価格 (円/枚)
		厚さ*	幅	長さ		A9504	A6301	A9521		
BL6425	64	25	910	1,820	10	●	●		NM-8605 グラスウール保温板	2,600
BL9625	96	25	910	1,820	8	●	●			3,900

※「*」は JIS規格上の呼び厚さに基づいた表示となります。

● JIS A9504 人造鉱物繊維保温材(F☆☆☆☆) ● JIS A6301 吸音材料
設計価格につきましては、材料のみの価格(税抜き)となります。

<表面化粧材> (注:写真のため現物の色と違うこともあります。)

国土交通大臣認定不燃材料 NM-2131 不燃材料との組み合わせで、取得しています。

独自の複合技術により開発されたカラー糸を風合い豊かに織り上げ、従来のガラスクロスにはない高級感に加え、吸音効果、高い施工耐久性などを兼ね備えた高機能壁装クロスです。 ※ご注文の際は、色番号及び名称を指定下さい。 ※ロットにより若干色が異なることがあります。



●1,000m/幅

品種コード	R30730951	R30730952	R30730953	R30730955	R30730957
品名	1001 オフホワイト 1000W	1002 アイボリー 1000W	1003 ベージュ 1000W	1005 ライトグレー 1000W	1007 ライトブラウン 1000W

●1,400m/幅

品種コード	R30730921	R30730922	R30730923	R30730932	R30730934
品名	1021 オフホワイト 1400W	1022 アイボリー 1400W	1023 ベージュ 1400W	1032 ライトグレー 1400W	1034 ライトブラウン 1400W



●1,000m/幅

品種コード	R30730958	R30730959	R30730960	R30730961	R30730962
品名	1008 ブラウン 1000W	1009 ライトグリーン 1000W	1010 ダークグリーン 1000W	1011 ネイビーブルー 1000W	1012 ディープブラック 1000W

●1,400m/幅

品種コード	R30730935	R30730928	R30730929	R30730931	R30730936
品名	1035 ブラウン 1400W	1028 ライトグリーン 1400W	1029 ダークグリーン 1400W	1031 ネイビーブルー 1400W	1036 ディープブラック 1400W

<専用部材>

品名	色調	長さ(mm)	新品番	旧品番	入数	設計単価
塩ビメインジョイナー L=3000	クリーム	3,000	EABMJ3000	R505800 74	1本	2,580円/本
塩ビメインジョイナー トメ目地材	クリーム	300	EABMC300	R505800 75	1本	400円/本
塩ビコーナージョイナー L=3000	クリーム	3,000	EABCJ3000	R505800 76	1本	1,960円/本
塩ビコーナージョイナー トメ目地材L	クリーム	300	EABCJT300L	R505800 77	1本	330円/本
塩ビコーナージョイナー トメ目地材R	クリーム	300	EABCJT300R	R505800 78	1本	330円/本
塩ビコーナージョイナー M935	クリーム	935	EABCJM935	R505800 81	1本	870円/本
塩ビコーナージョイナー M1300	クリーム	1,300	EABCJM1300	-	1本	1,220円/本

※1:コーナージョイナーには、表面材と同色のクロスを貼り、仕上げる事も可能ですので、詳細は弊社までお問い合わせ下さい。
※2:割付寸法によって長さが変わります。
設計価格につきましては、材料のみの価格(税抜き)となります。

Point サウンドイージー施工例



- 注意事項
- 1.施工範囲、施工下地の確認(木または石膏ボード下地) 机や器具、人がぶつからない高さまで、腰壁をあげる事をお勧め致します。
 - 2.各部取り合いの確認(吊木、天井、開口部など) 床(吊木)まで施工する場合は、人や器具がぶつからない事が前提です。
 - 3.揚重、加工場所、荷置き場の確認
 - 4.保管にあたっては、床に直置を避け、降雨、降雪等による浸水を受けないよう注意して下さい。
 - 5.運搬に際しては、衝撃をあたえないよう丁寧に扱って下さい。
- 専用工具 半月の形をした道具を使用することで、表面材をスムーズに差し込みできるようになり、施工性が向上します。
(※実際の道具の取手部分には、クロス巻きの加工は施してありません。)



イアルマグウォール(壁材)



今までの概念を超えた、
機能性と温かさと優雅さを兼ね備えた壁材です。

化粧ガラスクロスを組み合わせにより、今までの冷たい壁のイメージを一変した壁材です。用途は会議室・応接室・重役室に限らず、多目的ホール・音響ルーム・ホテル宴会場・フィットネスクラブなど、機能性と温かさと優雅さを求める空間を演出するには最適な壁材といえます。

製品形状



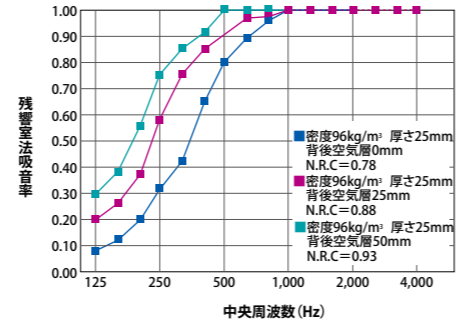
※短辺は平貼りタイプとなります。 ※短辺2辺は平貼り長辺2辺は額貼りタイプとなります。



オフィス会議室
イアルマグウォール特注寸法 長辺本実、短辺額貼り
HG-42



スタジオ
イアルマグウォール 900×2500mm モジュール 本実タイプ
HG-42 ライトグレー



表面仕上げ材の色種類 (注: 写真のため現物の色と違うこともあります。)
(ガラスクロスHG-42)



●接着剤を使う場合には、ゴム系、アクリル系のもをご使用下さい。
粘度の低い溶剤系のもを使用すると、シミ出し等が発生する可能性があります。

受注生産品	表面仕上げ		実寸法(標準モジュール)mm	密度(kg/m ³)	厚さ*(mm)	入数	JIS規格			国土交通大臣認定 不燃材料	設計価格 (円/枚)		
	仕様	色					A9504	A6301	A9521				
受 EAK9625-※※※※※	化粧ガラスクロス HG-42	色種類 参照	長辺本実	910×2,500(900×2,500)	96	25	4	●	●		NM-8610 化粧ガラスウォール保温板	23,400	
			本実	910×3,000(900×3,000)				●	●				27,600
			長辺額貼	910×2,500(910×2,500)				●	●				
			額貼	910×3,000(910×3,000)				●	●				26,600

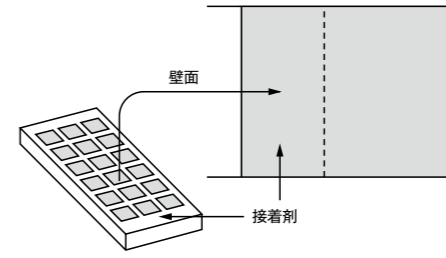
※[*]はJIS規格上の呼び厚さに基づいた表示となります。
※表面仕上げ材の色調は、ロットにより若干異なる場合があります。
※「※※※※※」には品種連番が入ります。
● JIS A9504 人造鉱物繊維保温材(F☆☆☆☆) ● JIS A6301 吸音材料
設計価格につきましては、材料のみの価格(税抜き)となります。

Point イアルマグウォール施工例

●イアルマグウォール(壁材) 施工方法及び納まり参考図

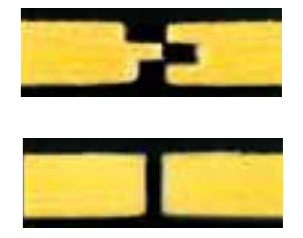
下地への接着剤塗布方法

イアルマグウォールの施工方法は下地が各種ボード、モルタルの場合は接着剤と見切縁を使用して貼り付けます。接着剤を右図のように格子状に塗布します。特にボードの周辺部及び継目部分は注意深く塗布してください。

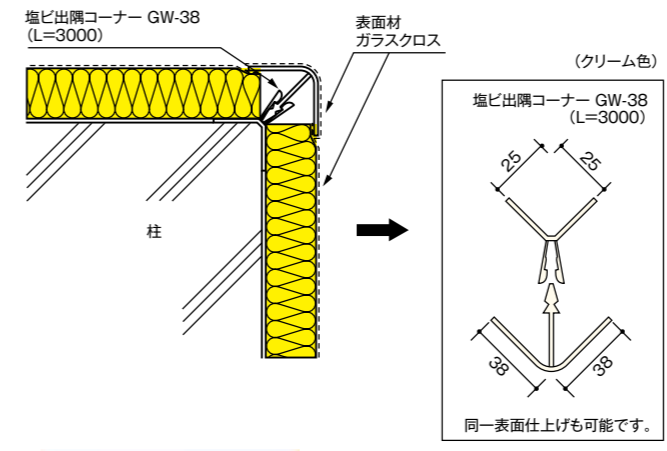


●接着剤を使う場合には、ゴム系、アクリル系のもをご使用下さい。
粘度の低い溶剤系のもを使用すると、シミ出し等が発生する可能性があります。

突き合わせ部分

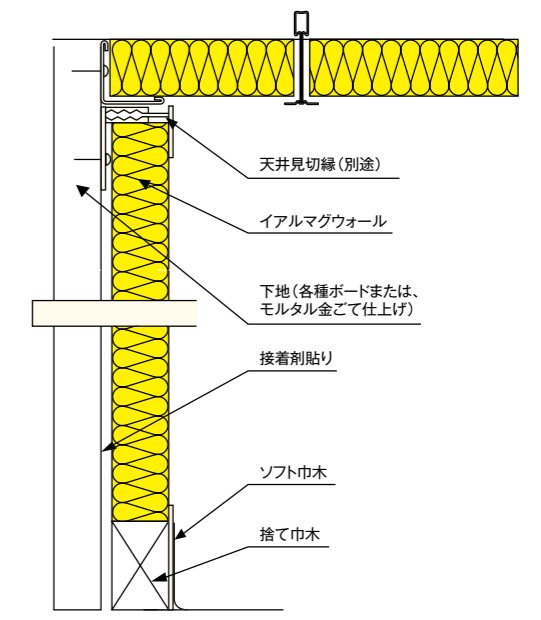


出隅部分の取合い



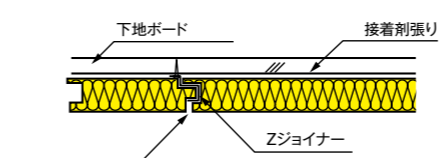
※同一表面仕上げ施工例

天井・床との取合い



●天井直張り施工の応用例

Zジョイナーを使用した施工例



イアルマグウォール 本実付き合わせ